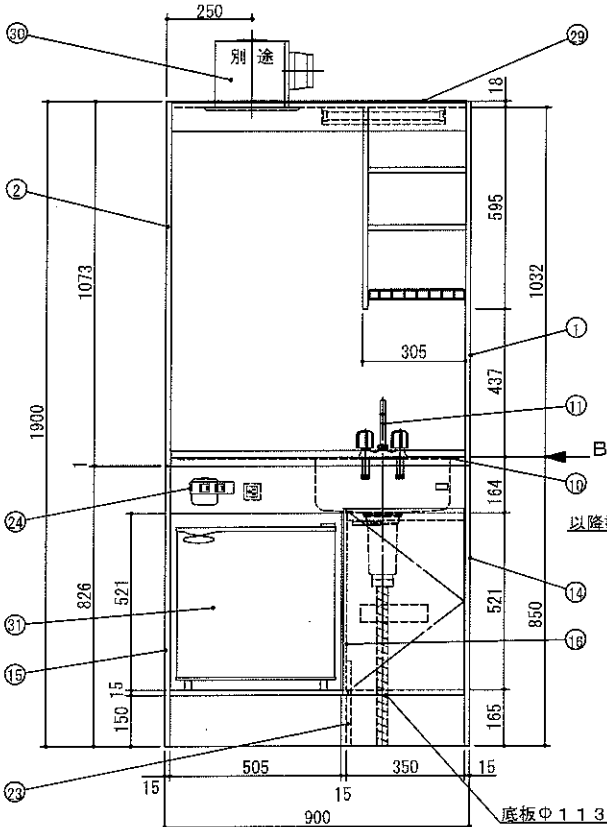
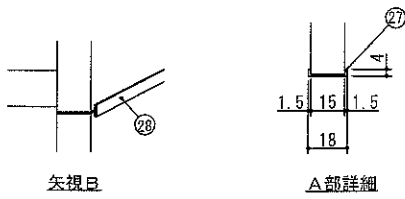
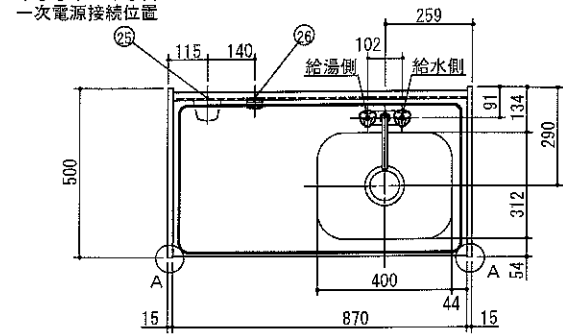
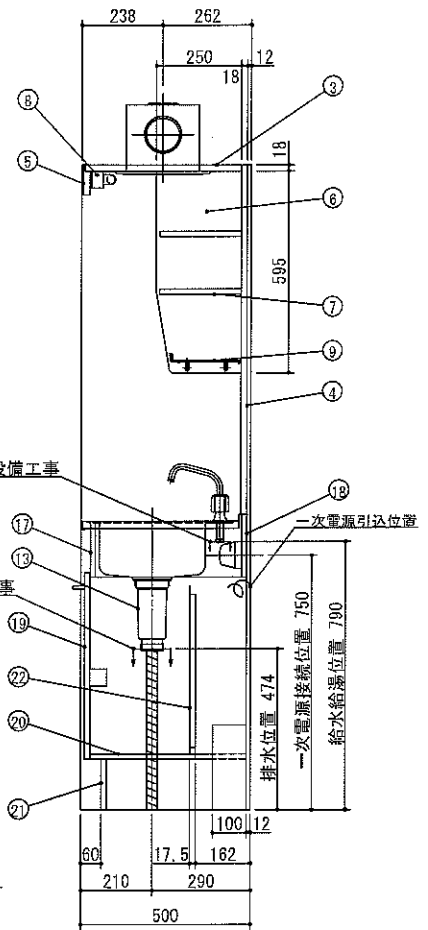


100V 15A
一次電源接続位置



(フロントカバー取付後の寸法 903)



(フロントカバー取付後の寸法 502)

No	名称	仕様	色
1	サイドパネルA	両面低圧メラミン化粧パーティ	ホワイ
2	サイドパネルB	内面:化粧フロン板 t 3.0 (ワア)	ホワイ
		外面:カラー合板	ホワイ
3	天板	内面:化粧フロン板 t 3.0 (ワア)	ホワイ
4	バックパネル	内面:化粧フロン板 t 3.0 (ワア)	ホワイ
		外面:カラー合板	ホワイ
5	扉板	内面:化粧フロン板 t 3.0 (ワア)	ホワイ
		外面:カラー合板	ホワイ
6	食器 側板	両面低圧メラミン化粧パーティ	ホワイ
7	食器 固定棚板	両面低圧メラミン化粧パーティ	ホワイ
8	照明器具	蛍光灯	
		100V 10W	
9	ミズキリ棚	ポリエチレンコーティング	

10	ステンレストップ	SUS304	
11	混合水栓	KM17NE (KVK)	
13	排水栓セット	ゴミ収納器付、ジャバラホース付 回転板付 (VP40管接続可能)	
14	側板 (シンク側)	両面低圧メラミン化粧パーティ	ホワイ
15	側板 (コンロ側)	両面:カラー合板	ホワイ
16	中仕切り	両面低圧メラミン化粧パーティ	ホワイ
17	フロントパネル	両面低圧メラミン化粧パーティ	ホワイ
18	ウシロ補強	パーティ	
19	トビラ	両面低圧メラミン化粧パーティ 包丁差し付	ホワイ
		取っ手:樹脂製	ホワイ
20	底板	両面低圧メラミン化粧パーティ	ホワイ
21	ケコミ	両面低圧メラミン化粧パーティ	ホワイ
22	点検フタ	カラー合板 t 2.5	ホワイ
23	底補強	両面低圧メラミン化粧パーティ	ホワイ
24	スイッチ	照明・換気扇用 2連スイッチ	
25	ジョイントボックス	一次電源接続用	
26	コンセント	100V冷蔵庫用	

27	フロントカバー	硬質塩化ビニール 両面テープ付	ホワイ
28	ジョイナー	硬質塩化ビニール	ホワイ
29	マクイタカバー	硬質塩化ビニール	ホワイ

30	換気扇	別途	
31	冷蔵庫	別途	

※ 冷蔵庫側 背板はありません。

1. 本図はRタイプを示し、Lタイプは本図と左右対称です。但し、スイッチはR、L共 左:照明用 右:換気扇用です。
2. 換気扇開口: 開口寸法をご指示ください。
3. 不燃化粧板の不燃認定番号: NM-8577
4. 仕様、寸法は改良の為に予告無しに変更する場合があります。商品の品質、品位を高める為ですので御理解を願います。
5. 一次電源・給排水管・換気扇の接続及び取付は別途です。
6. シーリングプレート及び防臭キャップは同梱されておりません。
7. 一次電源コードの長さは一次電源接続位置より300mm以上延ばして下さい。

健康対応ミニキッチン
F☆☆☆☆対応商品
ノンアスベスト仕様



符号	年 月 日	訂正 記 事	記入	点検	承認	印	検 図 印	製 図 印	尺 度	工 事 名 称	御 注 文 主
▲									1/15		
▲							宇佐見	水川	日付	図面名称	御注文主
▲									H 19年 5月 21日	FK90DFA R 総組立図	御注文主
											図面番号 D1011R

* お願い 本物件のご発注時には本図面を必ずご添付下さい。