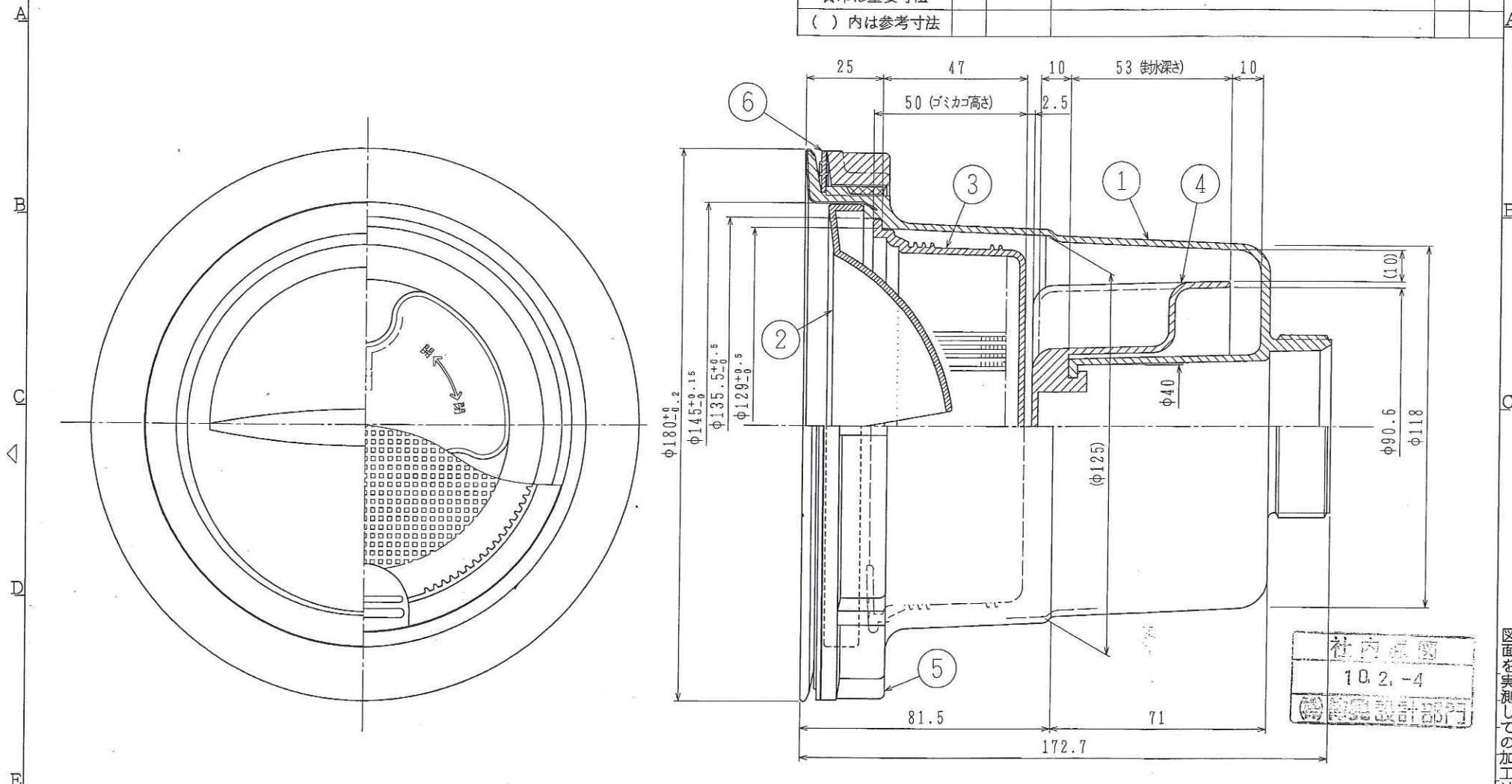


指定寸法公差	符号	年月日	設 変 内 容	担当	検印
☆印は重要寸法					
() 内は参考寸法					



図面CAD化に伴い、図番MP₁-00218を廃図とし、本図を正式図とする。

1	Aゴミ収本体 (S)	P.P	SUS304 t0.4	1	色: グレー (指定色)	3301143
記号	部品名	材質・寸法	数量	仕上・処理・加工・記事	伸兎コード	
共通機種			承認 10.2.-4 寺野	機種 浅型ゴミ収納器XPS		
				品名 組図		
4	設計 神原	製図 神原	写図	図番 OA ₃ -03324	発行	
5	10.2.4	10.2.4	検図 (1)	検図 (2)	発行分	
					と差し替えて下さい。	

図面を実測しての加工は行わないこと。