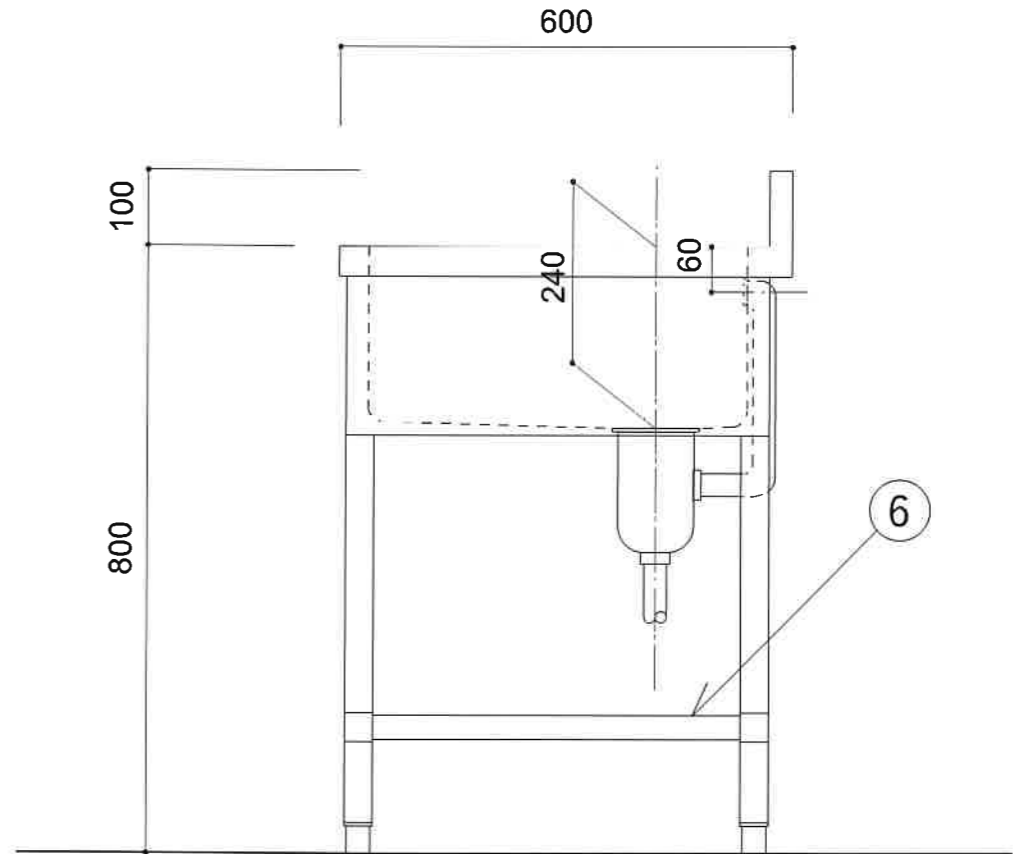
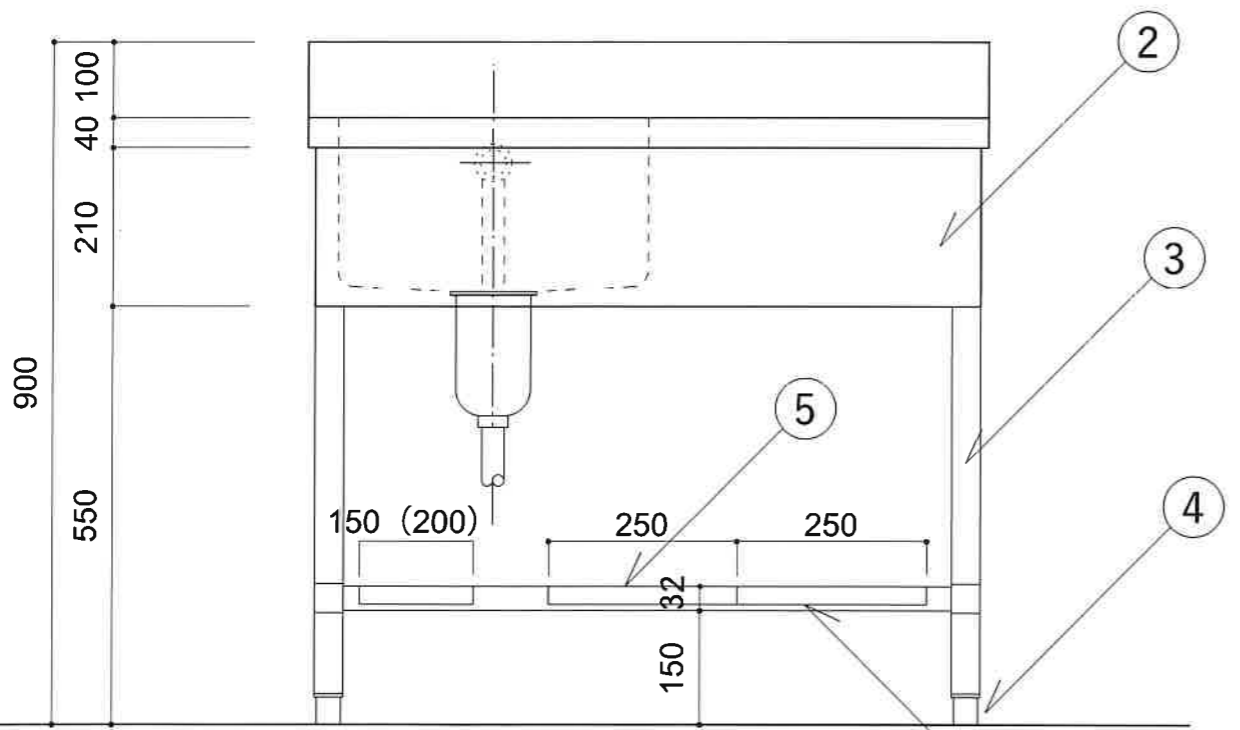
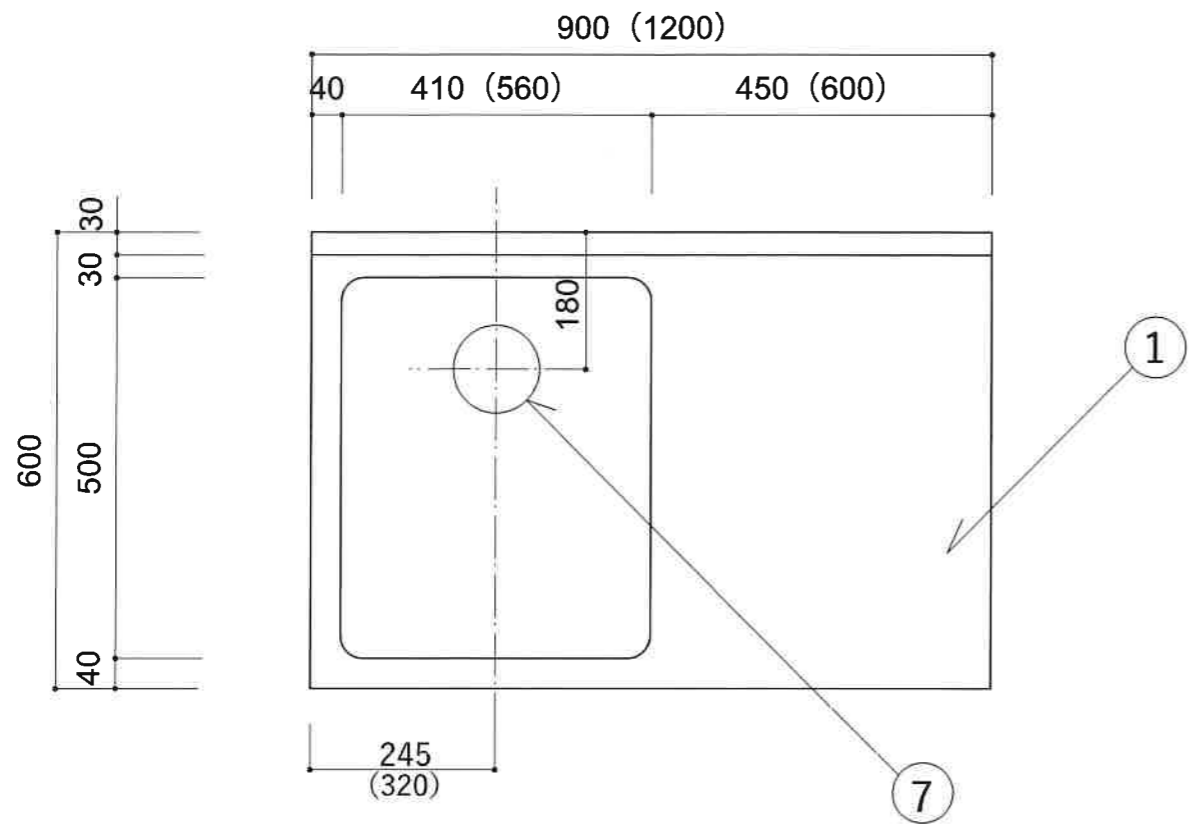


NO	名称	仕様
1	シンクトップ	SUS430 t1.0 No.4
2	幕板	SUS430 t0.8 No.4
3	脚	パイプ 38φ SUS304
4	補強枠	角パイプ 32x16 SUS430
5	スノコ	SUS430 t1.0 No.4 (乗せタイプ)
6	アジャスター	SUS304
7	排水トラップ	115φ 浅型トラップ・ホース付



W1200タイプは4枚

SEKI 関厨房商会株式会社

承認	確認	担当	作図
		関	関

工事名称	番号
図面名称	20220323-2
SG1M-900 (1200) L	縮尺
	1 : 10