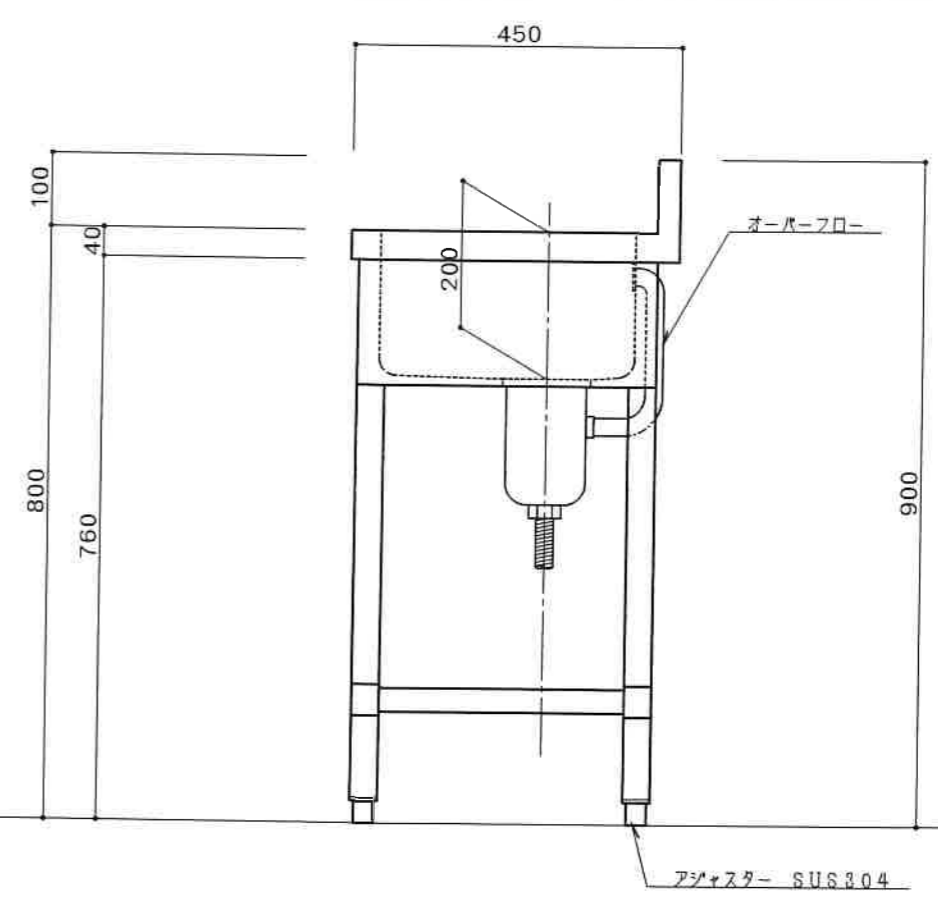
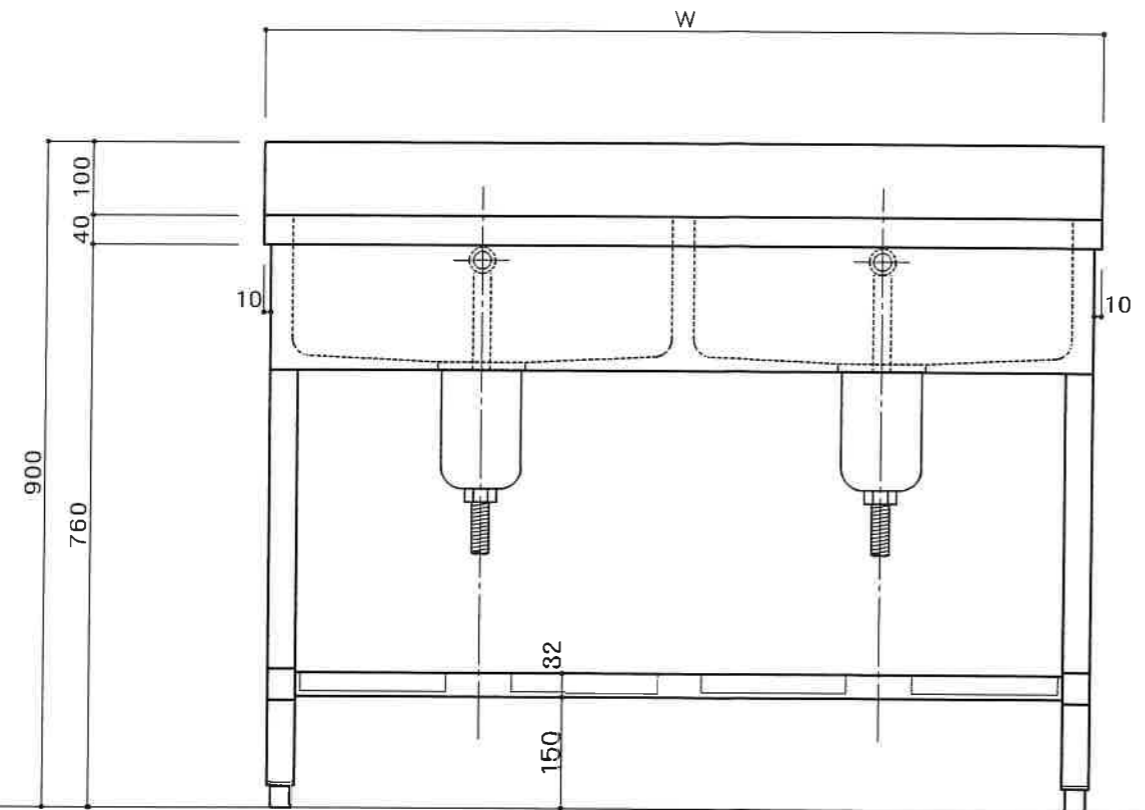


| No. | 名称 | 仕様 |
|-----|--------|---------------------------|
| 1 | シンクトップ | SUS430 t1.0 No. 4 |
| 2 | 幕板 | SUS430 t0.8 No. 4 |
| 3 | 脚 | パイプφ38 SUS304 |
| 4 | 補強枠 | 角パイプ32×16 SUS430 |
| 5 | スノコ | SUS430 t1.0 No. 4 (乗せタイプ) |
| 6 | アジャスター | SUS304 |
| 7 | 排水トラップ | 115φ 中型トラップ OF付 |

| W | A1 | A2 | B1 | B2 | C |
|------|-----|-----|-------|-------|-----|
| 800 | 345 | 345 | 212.5 | 212.5 | 375 |
| 900 | 395 | 395 | 237.5 | 237.5 | 425 |
| 1000 | 445 | 445 | 262.5 | 262.5 | 475 |
| 1200 | 545 | 545 | 312.5 | 312.5 | 575 |
| 1500 | 695 | 695 | 387.5 | 387.5 | 725 |



2012.03.01

SEKI 関厨房商会株式会社

承認 確認 担当 作図

工事名称
図面名称
SG2C-800・900・1000・1200・1500

番号 20120301
縮尺 1/10