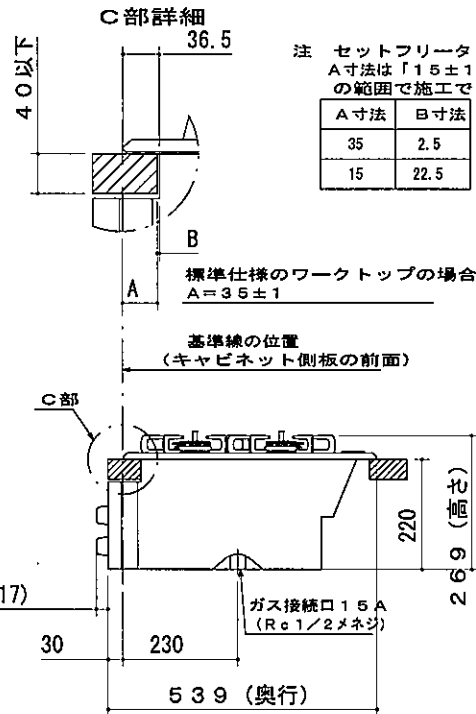
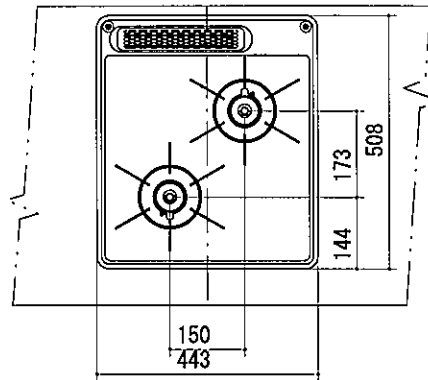
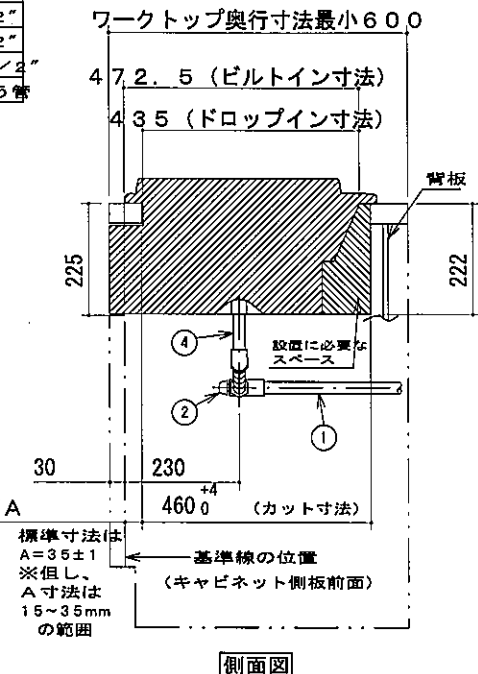
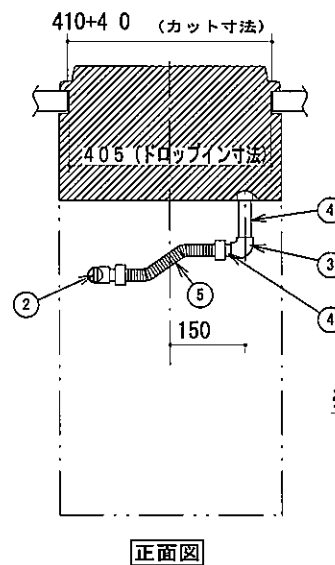


仕 様 表		
外形寸法(m)	高さ269X幅446X奥行539	
質量(kg)	11.5	
ガス接続	15A (1/2B) 銅管または金属可とう管	
ガス消費量(13A)	左前コンロ	3.50kW (3010kcal/h)
	右後コンロ	2.97kW (2550kcal/h)
	グリル	1.33kW (1140kcal/h)
	全点火時	7.05kW (6060kcal/h)
電源	DC3V (単1形乾電池2個)	
コンロ温度センサー	全バーナー	
トッププレートの種類	ホーロー仕上げ	
防火性能評定	有	



No	配管仕様
①	ガス管 1/2"
②	ガス栓 1/2"
③	エルボ 1/2"
④	ニップル 1/2"
⑤	金属可とう管



設置・配管施工例図

※本体高さは222です。

名称	外観図	品名	グリル付ニロ ガスビルトインコンロ
型式	RB2K3HS		
作成	15.10.06	尺度	1:10
		サイズ	A3
		リナイ株式会社	